

**SOGNO**

Echelle : 1:15



Client :

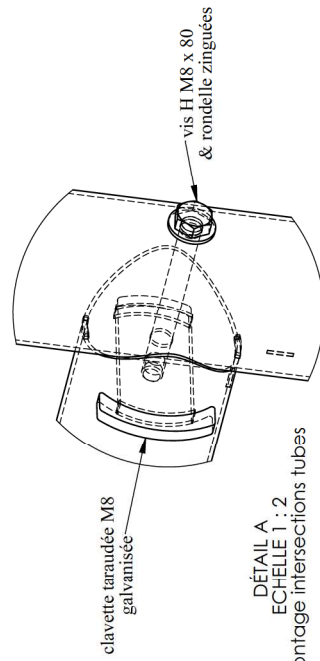
Affaire :

Ensemble : MIRADOR1700

N° de fichier : MIRADOR1700

Date : 01/01/2012

Ce plan est la propriété des Ets Sogno et ne peut être divulgué sans son accord



clavette taraudée M8 galvanisée

vis H M8 x 80 & rondelle zinguées

DÉTAIL A  
ECHELLE 1 : 2  
Montage intersections tubes